



Uživatelská příručka

TIENS Multifunkční přístroj na masáž hlavy

Používejte denně! Kdykoli! Kdekoli!

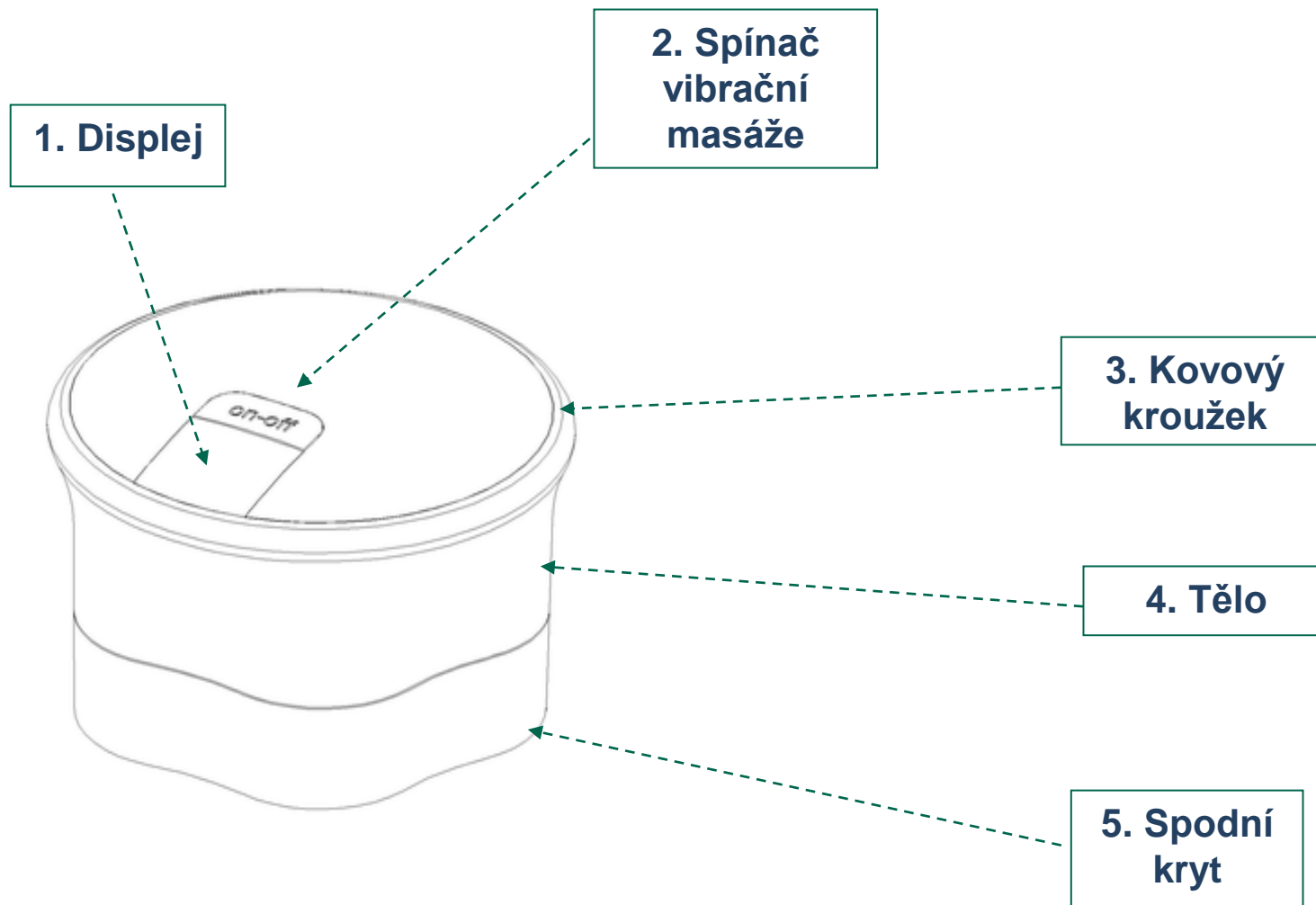
OBSAH:

- I. Představení produktu
- II. Součásti produktu
- III. Zdravotní účinnost
- IV. Kdy přístroj používat
- V. Kdy přístroj nepoužívat
- VI. Jak používat
- VII. Varování
- VIII. Údržba
- IX. Řešení problémů

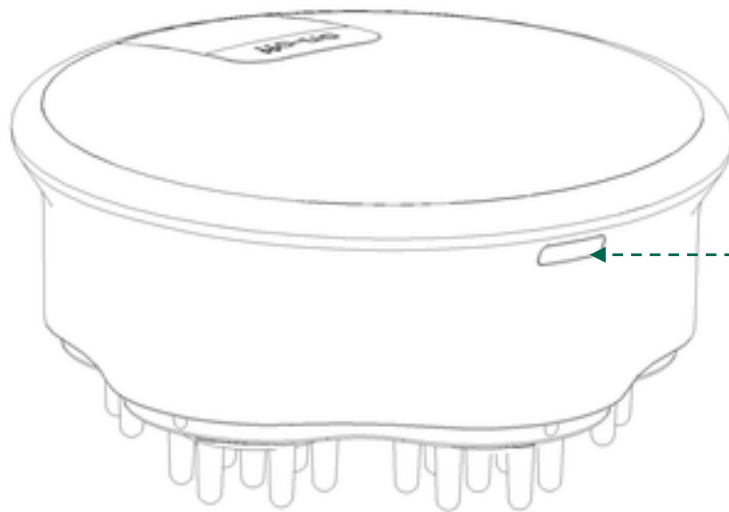
I. Představení produktu

TIENS Multifunkční přístroj na masáž hlavy je navržený jako inteligentní jednočipový mikroprocesor, který udržuje naše zdraví v rovnováze tím, že upravuje tělesnou bioelektrickou aktivitu a vrací k normálu výkyvy hodnot elektrického potenciálu. Zároveň dokáže pomocí laserového záření stimulovat buňky v těle k chemické reakci, která vede k biologickému posílení. Vibrační masáž poskytuje příjemný pocit pohody a upravuje elektrický potenciál hlavy, zmírňuje přepracování mozku a zlepšuje paměť.

II. Součásti produktu

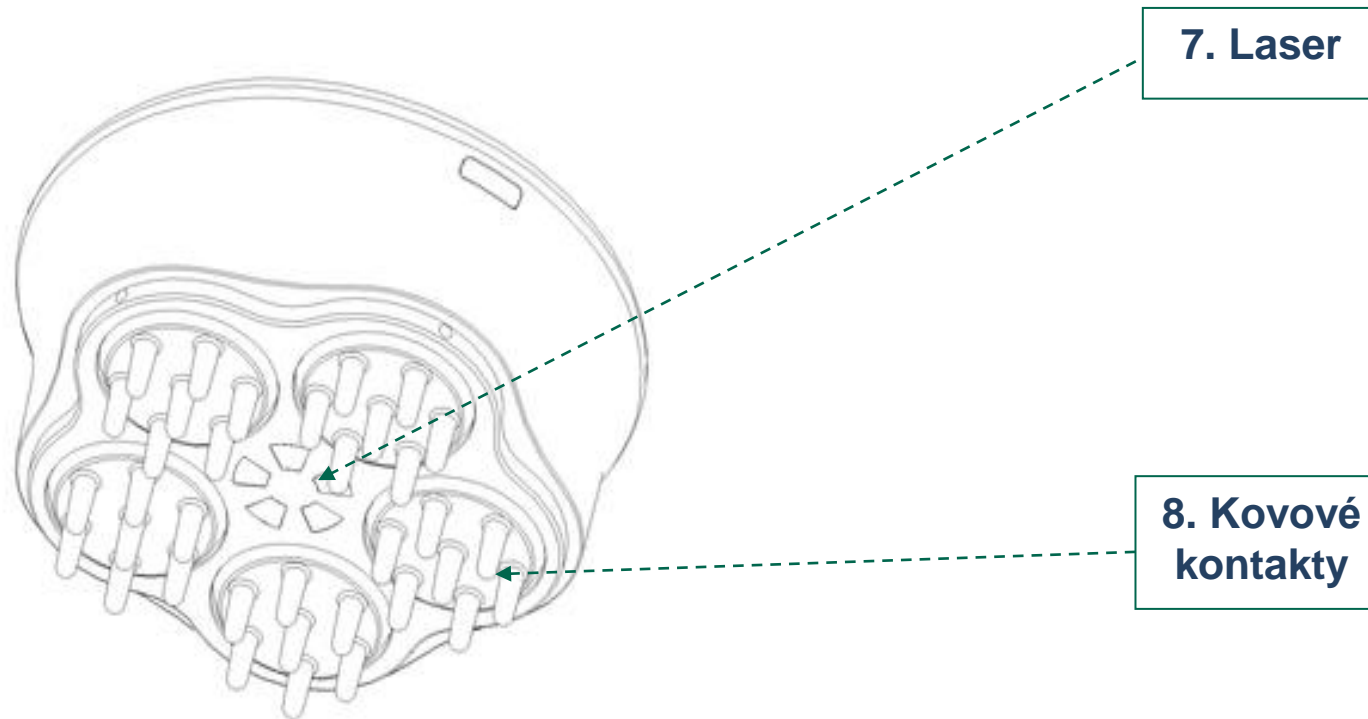


II. Součásti produktu



**6. Tlačítko
k otevření
krytu baterií**

II. Součásti produktu



III. Zdravotní účinnost

Vyvážení krevního tlaku, péče o zdraví pomocí laseru a vibrační masáž v jednom.

IV. Kdy přístroj používat

Přístroj je vhodný pro osoby, které potřebují vyvážit krevní tlak, pro osoby vystavené tvrdému tlaku v práci, osoby trpící duševním stresem či pocitem přepracovaného mozku, osoby trpící bolestmi hlavy nebo závratěmi způsobenými elektromagnetickou radiací, osoby s ne zcela pevným zdravím, osoby, které potřebují zdravotní péči.

V. Kdy přístroj nepoužívat

Používání přístroje se nedoporučuje jedincům, kterým bylo implantováno elektronické zdravotní zařízení typu srdečního kardiostimulátorů, dále těhotným ženám, pacientům s duševním onemocněním či selháním ledvin, ani lidem, kteří jsou na produkt alergičtí.

VI. Jak používat

1. Stisknutím tlačítka krytu baterií ⑥ otevřete kryt a správně vložte dvě 1,5V baterie (7#); dvířka znovu zavřete, pak otevřete spodní kryt přístroje.
2. Pevně držte kovový kroužek ③ a kovové bodlinky ⑧ přiložte k hlavě nebo k tělu. Pravidelně pročesávejte vlasy, abyste vyvážili elektromotorické napětí v těle a dostali krevní tlak do rovnováhy.
1. Stiskněte tlačítko zapínání/vypínání vibrací (ON-OFF) ② na 2 sekundy – tím vibrace zapnete; výchozí nastavení je na slabé vibrace. Krátkým stisknutím přepnete na silné vibrace a zase obráceně. Zvolte vhodnou úroveň, dejte kovové bodlinky ⑧ do kontaktu s hlavou či tělem, abyste ulevili stresu. Chcete-li vibrace vypnout, stiskněte tlačítko ON-OFF ② opět na 2 vteřiny.
2. Přístroj vypnete tak, že nasadíte spodní kryt, čímž přerušíte obvod.



Pokyny k používání

VII. Varování

1. Při používání se pečlivě řiďte touto příručkou.
2. Nepoužívejte přístroj ve vlhkém a horkém prostředí.
3. Chraňte přístroj před přímým sluncem a korozí.
4. Toto je zdravotní pomůcka pro domácí použití a není vhodná pro komerční a jiné účely. Chraňte přístroj před vnikem cizích těles.
5. Pokud při používání pocítíte jakékoli nepříjemné nebo abnormální stavy, přestaňte přístroj používat a okamžitě nás kontaktujte.
6. Pokud na části těla, které chcete přístrojem masírovat, dostáváte nějakou jinou léčbu či terapii, poraďte se prosím před použitím tohoto přístroje se svým lékařem.
7. Osoby trpící kožními alergiemi by se před použitím přístroje měly poradit s lékařem.

VIII. Údržba

1. Po použití nezapomeňte tělo přístroje očistit suchým měkkým hadříkem nebo odličovacím tamponem, případně můžete kontaktní hlavy dezinfikovat lékařským alkoholem.
2. Chraňte přístroj před vlhkem a chemickou kontaminací, uchovávejte na suchém, nikoli vlhkém místě.
3. Pokud narazíte na problém, které se neřeší, kontaktujte odbornou pomoc, vyhněte se nahodilému rozebírání přístroje.
4. Chraňte před ostrými nárazy (srážka, pád, upuštění atd.) přístroj by se mohl zničit.
5. Chraňte před namočením či politím, nepoužívejte při mytí vlasů či ve sprše.

IX. Řešení problémů

Závada	Důvod	Řešení
Přístroj se nezapíná	Mohla se vybit baterie (nebo nemáte dostatečný kontakt)	Vyměňte baterii
Přístroj nevibruje	Tiskli jste tlačítko on-off příliš dlouho	Stiskněte tlačítko on-off na 2 sekundy
Vibrace nelze vypnout	Tiskli jste tlačítko on-off příliš dlouho	Stiskněte tlačítko on-off na 2 sekundy
Světlo laseru nesvítí	Nedotýkáte se rukou kovového kroužku	Dejte ruku do kontaktu s kovovým kroužkem
Světlo laseru nesvítí	Mohla se vybit baterie (nebo nemáte dostatečný kontakt)	Vyměňte baterii



Tradiční čínská medicína
v kombinaci s moderní
přenosnou technologií
přináší skvělé zdraví,
rovnováhu a vitalitu.

